

## Sensor-LED-buitenlamp

# L 820 S

V2 zilver  
EAN 4007841 671327  
art.nr. 671327



Up-/Downlight

LED

30 Jahre (Ø 4,5 Std / Tag)

3000 K

3000K warmweiß



Intelligenter  
Hochfrequenz-  
Sensor 160°



1 - 5 m



IP44



2 - 2000 Lux



Lichtquelle nicht  
austauschbar



Betriebsgerät nicht  
austauschbar



5 Sek - 15 Min

## Funcatiebeschrijving

De modernste buitenlamp van de wereld. Design-sensorbuitenlamp L 820 S, voor een effectieve verlichting naar boven en onder, met huisnummerpaneel, incl. Soft-lightstart en 4 uur permanente verlichting (optioneel).

## Technische gegevens

Afmetingen (L x B x H)	145 x 230 x 260 mm	Reikwijdte radiaal	r = 5 m (35 m <sup>2</sup> )
Met lampjes	Ja, STEINEL led-systeem	Reikwijdte tangentiaal	r = 5 m (35 m <sup>2</sup> )
Fabrieksgarantie	3 jaar	Schemerschakelaar	Ja
Instellingen via	Potentiometers	Zendvermogen	< 1 mW
Met afstandsbediening	Nee	Lichtstroom totaal product	679 lm
Variant	zilver	gemeten Lichtstroom (360°)	679 lm
VPE1, EAN	4007841671327	Totale efficiëntie van het product	69 lm/W
Toepassing, plaats	Buiten	Kleurtemperatuur	3000 K
Toepassing, ruimte	tuin, entree, tuin & oprit, rondom het huis, terras / balkon	Type lichtbron	Led niet vervangbaar
kleur	zilver	Levensduur led L70B50 (25°)	> 60000
Incl. stickervel met huisnummers	Ja	Sokkel	zonder
Montageplaats	wand	Led-koelsysteem	Active & Passive Thermo Control
Slagvastheid	IK03	Soft-lightstartfunctie	Ja
Bescherming	IP44	Permanente verlichting	inschakelbaar, 4 h
Beschermingsklasse	II	Funcities	Bewegingssensor
Omgevingstemperatuur	-20 – 40 °C	Schemerinstelling	2 – 2000 lx
Materiaal van de behuizing	Aluminium	Tijdinstelling	5 s – 15 Min.

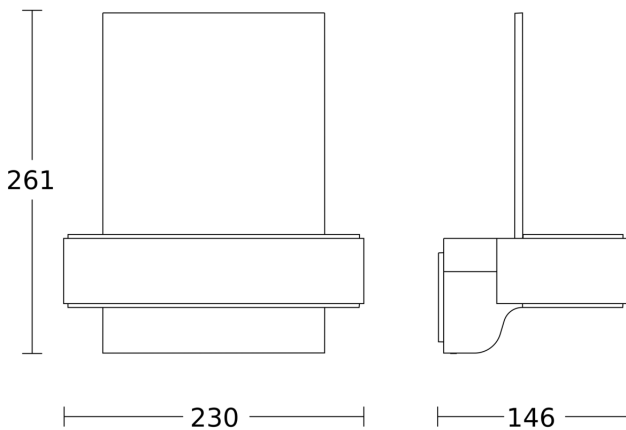
**L 820 S**

V2 zilver  
 EAN 4007841 671327  
 art.nr. 671327

**Technische gegevens**

Materiaal van de afdekking	Kunststof opaal
Stroomtoevoer	220 – 240 V / 50 – 60 Hz
Vermogen	9,8 W
Montagehoogte max.	2,50 m
Slavemodus instelbaar	Ja
Onderkruipbescherming	Nee
verkleining van de registratiehoek per segment mogelijk	Nee
Elektronische instelling	Ja
Mechanische instelling	Nee

basislichtfunctie	Ja
Basislichtfunctie tijd	10/30 min., hele nacht
Koppeling	Nee
Basislichtfunctie in procenten	10 %
Basislichtfunctie procent, vanaf	10 %
Basislichtfunctie procent, tot	10 %
Index kleurweergave CRI	= 82
Optimale montagehoogte	2 m
Registratiehoek	160 °

**Maten****aansluitschema**